



**Material** Messing, vernickelt  
Edelstahl (1.4404)  
**Dichteinsatz** Neoprene  
**O-Ring** Perbunan (NBR)  
**Temperaturen** -20°C bis +80°C  
**Gewinde** metrisch nach EN 60423  
**Schutzart** IP66

**Zertifikat** LCIE 10 ATEX 3064X  
**Kennzeichnung** Ex II 2 GD  
Ex e / Ex tD

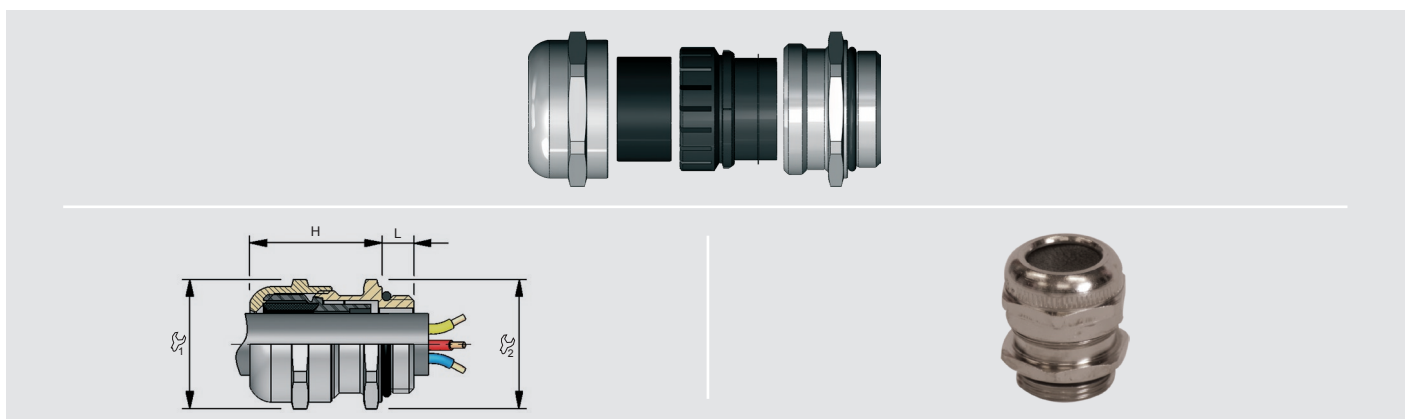
**Material** Nickel plated brass  
Stainless Steel (316L)  
**Sealing** Neoprene  
**O-ring** Perbunan (NBR)  
**Temperatures** -20°C to +80°C  
**Thread** metric acc. to EN 60423  
**Protection class** IP66

**Certificate** LCIE 10 ATEX 3064X  
**Marking** Ex II 2 GD  
Ex e / Ex tD

Zulassungen / Approvals: **ATEX**

RoHS

Artikel Article	N°	Gewinde Entry Thread	Klemmbereich Clamping Range		1/2	L	H
			≥	≤			
NP brass	1.4404/316L					NP/316L	
00192124	00192129	4	M 12 x 1,5	3.0	6.5	15/15	18
00192154	00192159	4	M 16 x 1,5	3.0	6.5	15/18	18
00192164	00192169	5	M 16 x 1,5	4.5	10.0	20/20	24
00192194	00192199	5	M 20 x 1,5	4.5	10.0	20/22	24
00192204	00192209	6	M 20 x 1,5	6.0	13.0	24/24	27
00192244	00192249	6	M 25 x 1,5	6.0	13.0	24/27	27
00192254	00192259	7	M 25 x 1,5	10.0	18.0	30/30	28
00192314	00192319	7	M 32 x 1,5	10.0	18.0	30/34	28
00192324	00192329	8	M 32 x 1,5	16.0	24.5	38/38	30
00192394	00192399	8	M 40 x 1,5	16.0	24.5	38/43	30
00192404	00192409	9	M 40 x 1,5	22.0	32.0	47/47	33
00192494	00192499	9	M 50 x 1,5	22.0	32.0	47/54	33
00192504	00192509	10	M 50 x 1,5	29.0	40.5	57/57	37
00192624	00192629	10	M 63 x 1,5	29.0	40.5	57/68	37
00192634	00192639	11	M 63 x 1,5	37.0	53.0	75/75	48



Industrie

EMV

Druckausgleich  
Pressure Balance

Explosionsschutz  
Explosion Proof

Zubehör  
Accessories

Kopex  
Conduit Systems

Gehäusesysteme  
Enclosure Systems